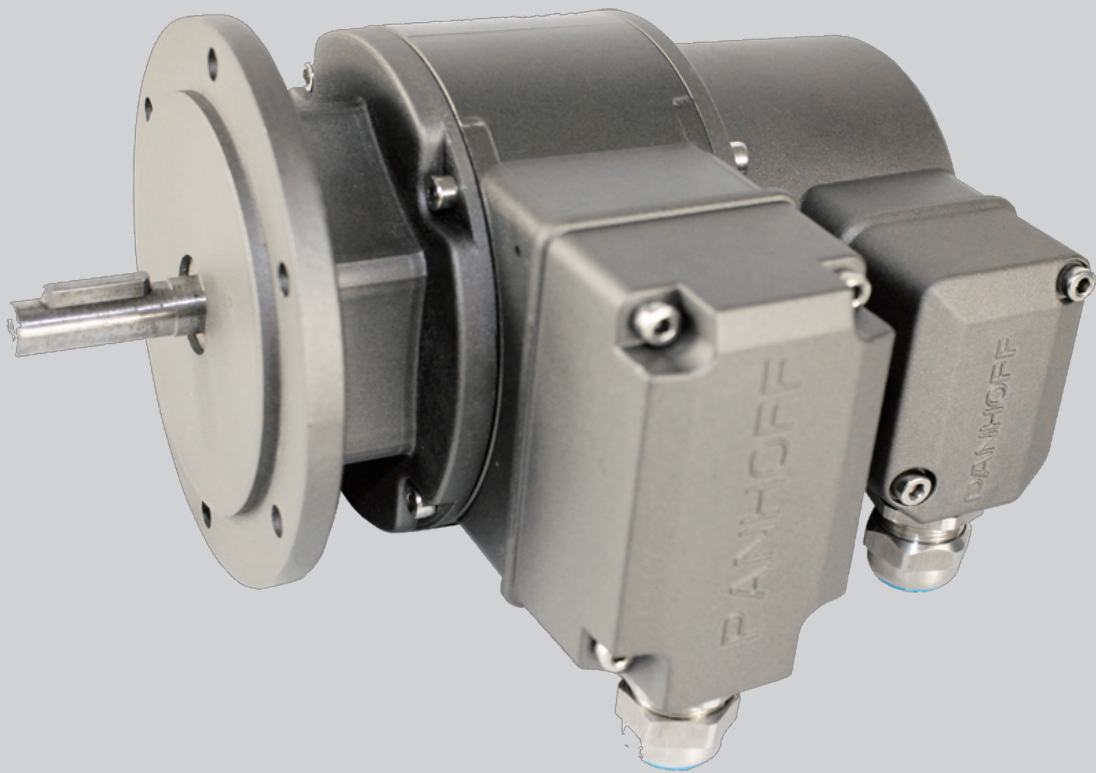


PANHOFF



PA105S

***Drehimpulsgeber mit
Drehzahlschalter***

***Incremental Encoder
with centrifugal force switch***

Eigenschaften

Massives Metal Scheibe
Opttc Abtastung
Ausführung mit Hohlwelle (max.Φ20mm)
Kompaktes Druckguss- Gehäuse
Betriebstemperatur -40°C...+100°C

Elektroparameter

Betriebsspannung	5 VCD ±5% TTL 9...26 VDC TTL2 9...30 VDC HTL
Stromaufnahme	≤100 mA
Auflösung	1...2048
Phasensprung	90°
Ausgangsfrequenz	0-120 kHz
Ausgangssignale	K1,K2,K0, $\bar{K}1, \bar{K}2, \bar{K}0$
Ausgangsschaltung	TTL(RS422) HTL(Kraftantrieb)
Schleuderkraftschalten	
Kontaktbelastung	Max. 6A/230 VAC, 1A/125VDC
Drehbewegungsgeschwindigkeit	850...3900 rpm

Mechanisch Design

Welle	Edelstahl Φ11 mm
Gehäuse	Φ105 mm Aluminiumlegierung
Belastbarkeit der Welle	≤250 N Achsen ≤400 N radial
Schutzart	IP66
Antriebsdrehmoment	6 Ncm
Betriebsgeschwindigkeit	5000 rpm
Anschluss	Anschlusskasten
Gewicht	≈3.3 KG
Schleuderkraftschalten	
Rotorträgheitsmoment	210 gcm ²
Resistenz	Schwingung 20g, 10-2000Hz Schlag 200g, 6ms

Features

Solid metal pulse disk
Opttc sensing
Encoder with shaft
Compact, robust die-cast housing
Operating temperature -40 C...+100 C

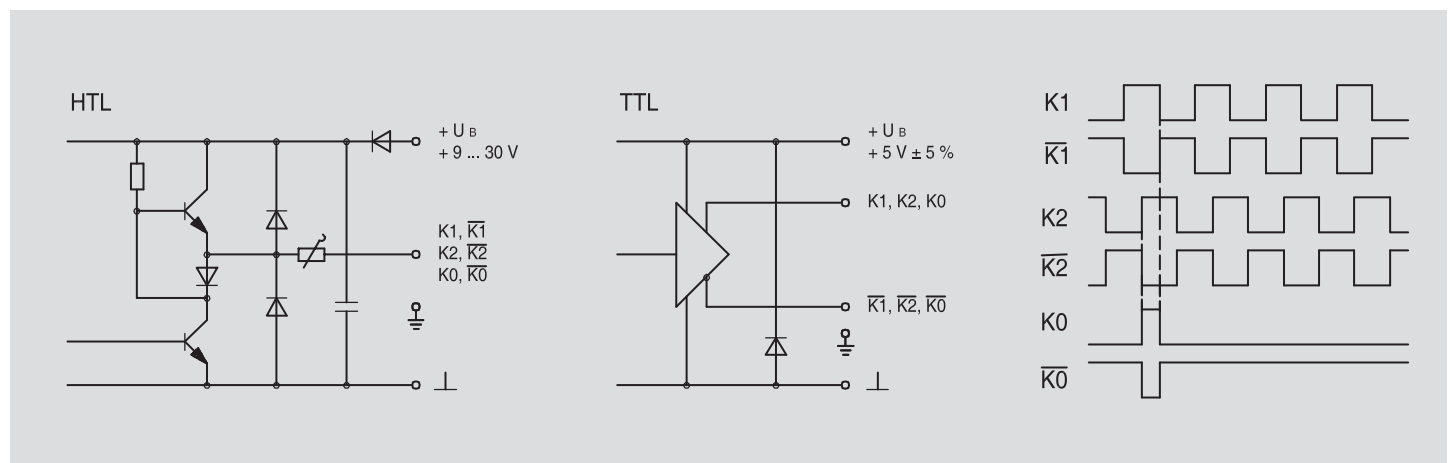
Electrical ratings

Voltage supply	5 VCD ±5% TTL 9...26 VDC TTL2 9...30 VDC HTL
Consumption w/o load	≤100 mA
Resolution	1...2048
Phase shift	90°
Output frequency	0-120 kHz
Output signals	K1,K2,K0, $\bar{K}1, \bar{K}2, \bar{K}0$
Output circuit	TTL(RS422) HTL(power driver)
Centrifugal force switch	
Contact load	Max. 6A/230 VAC, 1A/125VDC
Switching rotation speed	850...3900 rpm

Mechanical design

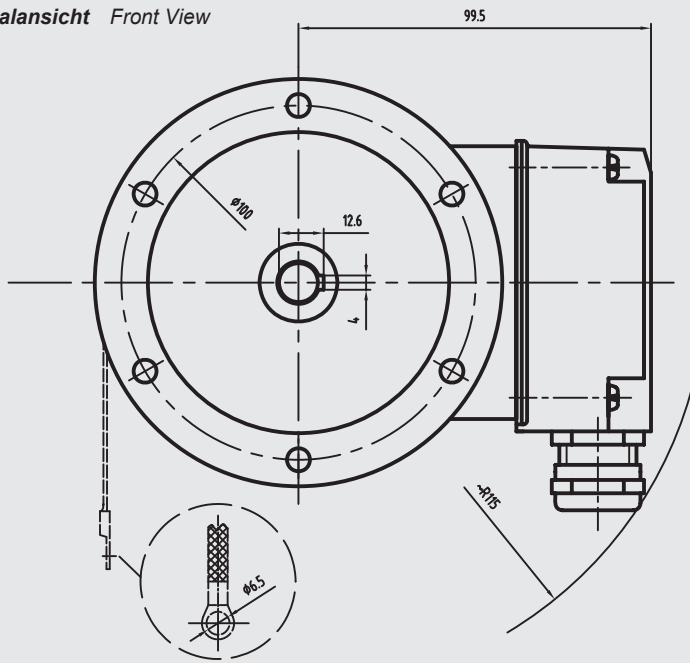
Shaft	Stainless steel Φ11 mm
Housing	Φ105 mm Aluminium die-cast alloy
Admitted shaft load	≤250 N axial ≤400 N radial
Protection	IP66
Operating torque typ	6 Ncm
Operating speed	5000 rpm
E-connection	Terminal box
Weight approx	≈3.3 KG
Centrifugal force switch	
Rotor moment of inertia	210 gcm ²
Resistance	Vibration 20g, 10-2000Hz Shock 200g, 6ms

Stromkreis Line Drivers

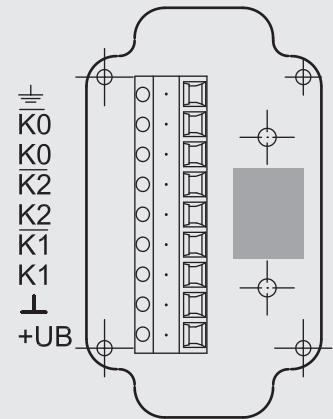


Dimension

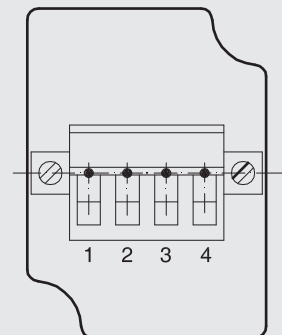
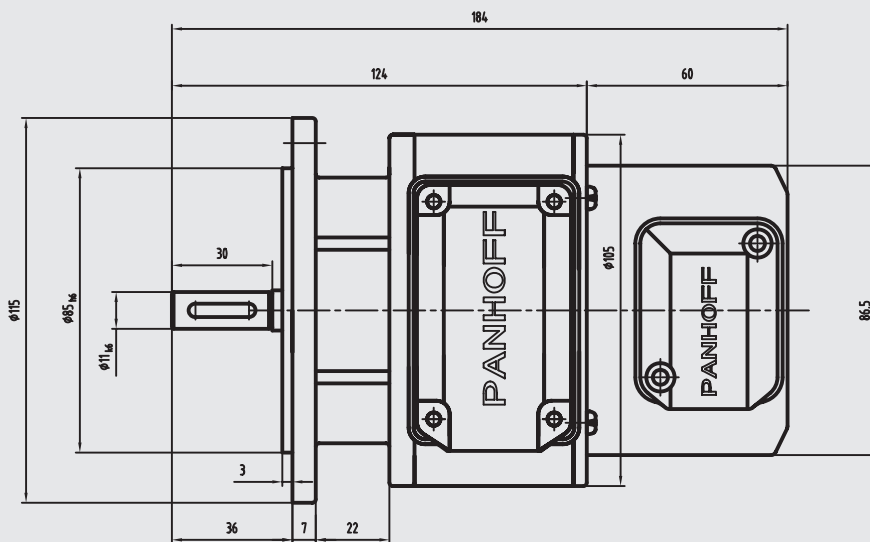
Frontalansicht Front View



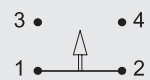
Anschlusskasten Terminal



Seitenansicht Side View



Schließer
Make contact



Öffner
Break contact

PA105S

Type Model		Impuls Pulses	Signal Signals	Welle Shaft		Betriebsgeschwindigkeit Tation speed
PA105S	—	<input type="checkbox"/>	<input type="checkbox"/>	<input type="checkbox"/>	—	<input type="checkbox"/>
PA105S		50 100 128 256 500 512 720 900 1024 1200 1250 2048	HTL =9...30VDC TTL =5VDC ±5% TTL2 =9...26VDC	11		850 ... 3900

Zubehör Accessories

Kabel	Cables
--------------	---------------

D1008 - ...	Verbindungskabel	Connecting cable
D1004 - ...	Verbindungskabel	Connecting cable

Montagezubehör	Mounting accessories
-----------------------	-----------------------------

KM2001 - ...	Welle Verbund	Torque arms
--------------	----------------------	-------------