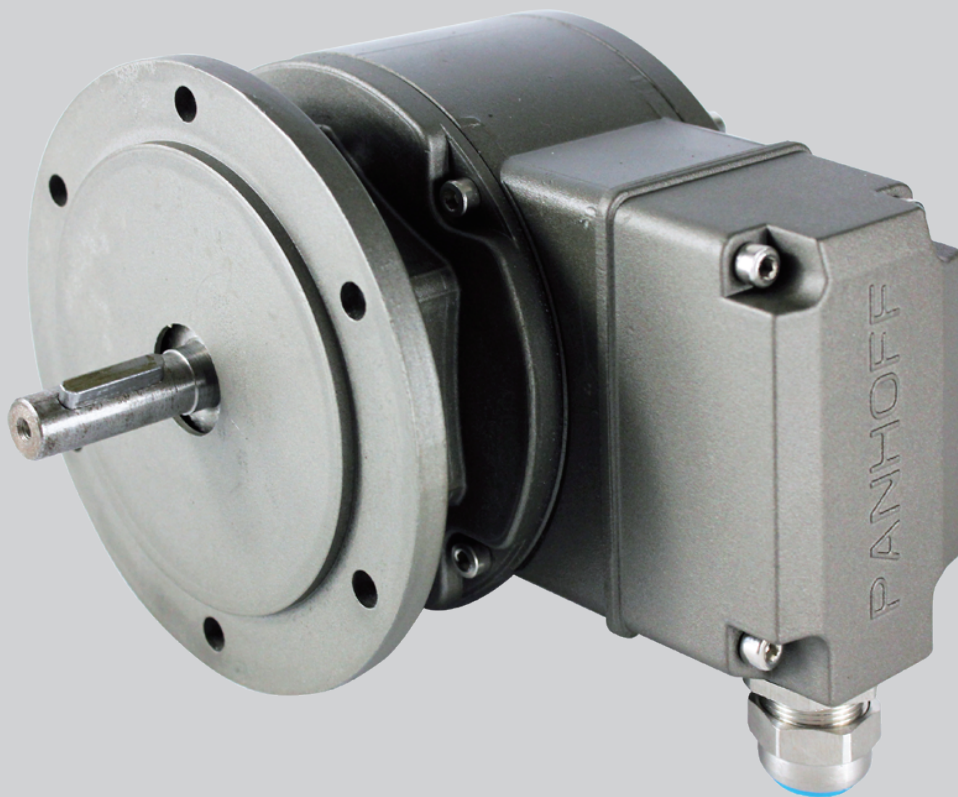


PANHOFF



PA105

Drehimpulsgeber
Incremental Encoder

Eigenschaften

Massives Metal Scheibe
Opttc Abtastung
Ausführung mit Hohlwelle (max. $\Phi 20\text{mm}$)
Kompaktes Druckguss- Gehäuse
Betriebstemperatur $-40^{\circ}\text{C} \dots +100^{\circ}\text{C}$

Elektroparameter

Betriebsspannung	5 VCD $\pm 5\%$ TTL 9...26 VDC TTL2 9...30 VDC HTL
Stromaufnahme ohne last	≤ 100 mA
Auflösung	1...2048
Phasensprung	90°
Ausgangsfrequenz	0-120 kHz
Ausgangssignale	K1, K2, K0, $\bar{K}1, \bar{K}2, \bar{K}0$
Ausgangsschaltung	TTL(RS422) HTL(Kraftantrieb)

Mechanisch Design

Welle	Edelstahl $\Phi 11$ mm
Gehäuse	$\Phi 105$ mm Aluminiumlegierung
Flansch	EURO Flansch B10
Belastbarkeit der Welle	≤ 300 N Achsen ≤ 400 N radial
Schutzart	IP66
Antriebsdrehmoment	3 Ncm
Betriebsgeschwindigkeit	6000 rpm
Anschluss	Anschlusskasten
Gewicht ca.	≈ 1.6 KG

Features

Solid metal pulse disk
Opttc sensing
Encoder with shaft
Compact, robust die-cast housing
Operating temperature $-40^{\circ}\text{C} \dots +100^{\circ}\text{C}$

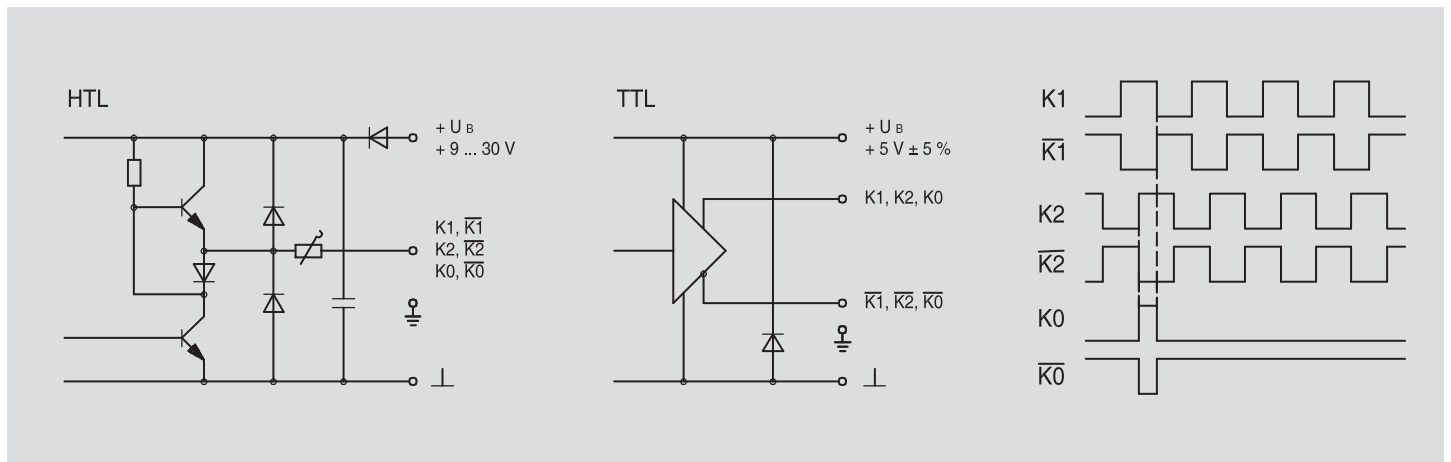
Electrical ratings

Voltage supply	5 VCD $\pm 5\%$ TTL 9...26 VDC TTL2 9...30 VDC HTL
Consumption w/o load	≤ 100 mA
Resolution	1...2048
Phase shift	90°
Output frequency	0-120 kHz
Output signals	K1, K2, K0, $\bar{K}1, \bar{K}2, \bar{K}0$
Output circuit	TTL(RS422) HTL(power driver)

Mechanical design

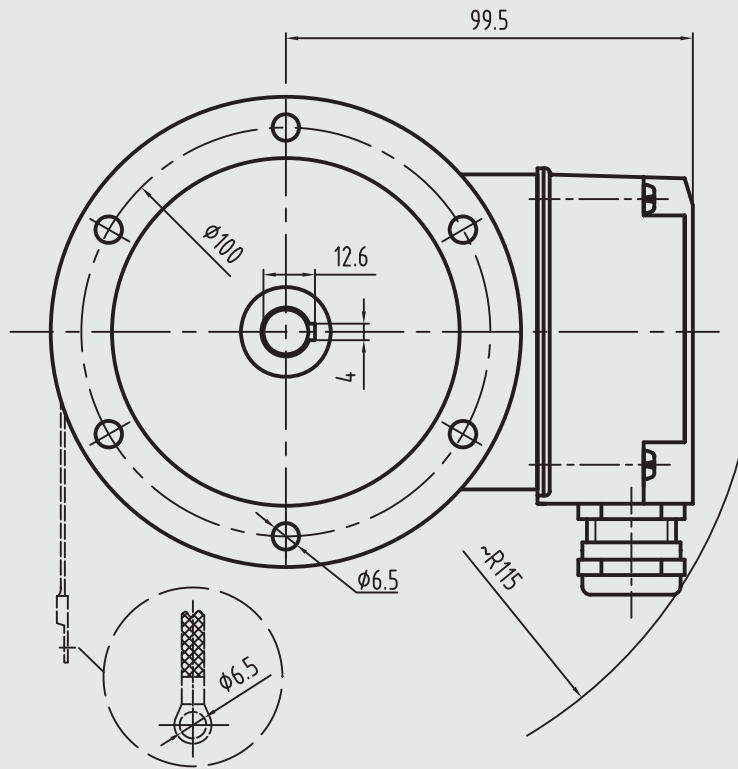
Shaft	Stainless steel $\Phi 11$ mm
Housing	$\Phi 105$ mm Aluminium die-cast alloy
Flange	EURO flange B10
Admitted shaft load	≤ 300 N axial ≤ 400 N radial
Protection	IP66
Operating torque typ	3 Ncm
Operating speed	6000 rpm
E-connection	Terminal box
Weight approx	≈ 1.6 KG

Stromkreis Line Drivers

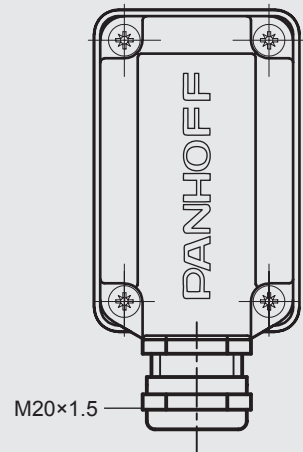


Dimension

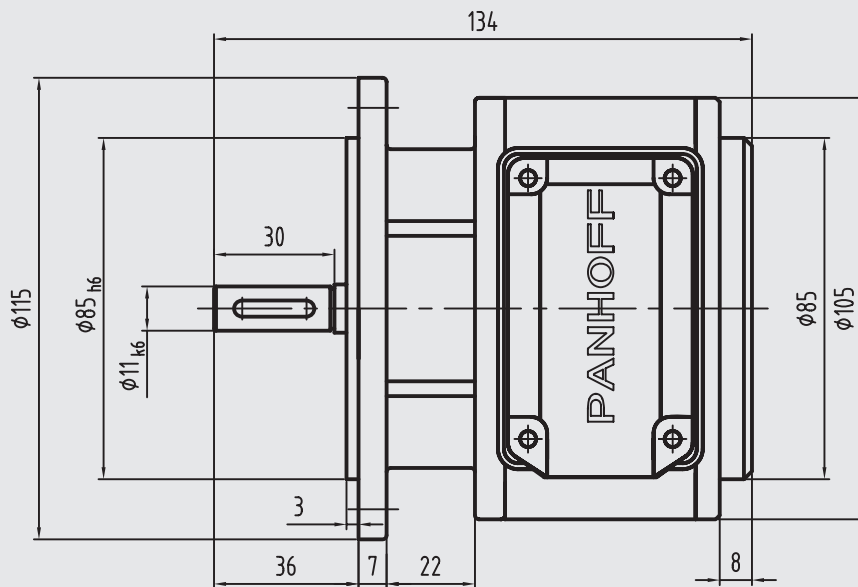
Frontalansicht Front View



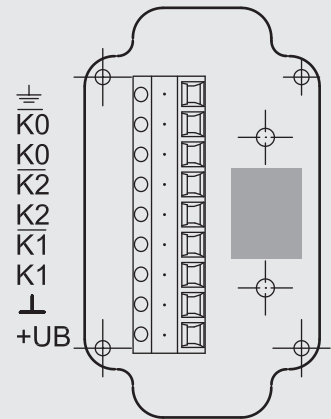
Anschlusskasten Terminal Box



Seitenansicht Side View



Anschlussklemmen Terminal



PA105

Type Model		Impuls Pulses	Signal Signals	Welle Shaft
PA105	—	<input type="text"/>	<input type="text"/>	<input type="text"/>
PA105		50 100 128 256 500 512 720 900 1024 1200 1250 2048	HTL =9...30VDC TTL =5VDC ±5% TTL2 =9...26VDC	11

Zubehör Accessories

Kabel	Cables
--------------	---------------

D1008 - ...

Verbindungskabel

Connecting cable

Montagezubehör	Mounting accessories
-----------------------	-----------------------------

KM2001 - ...

Welle Verbund

Torque arms