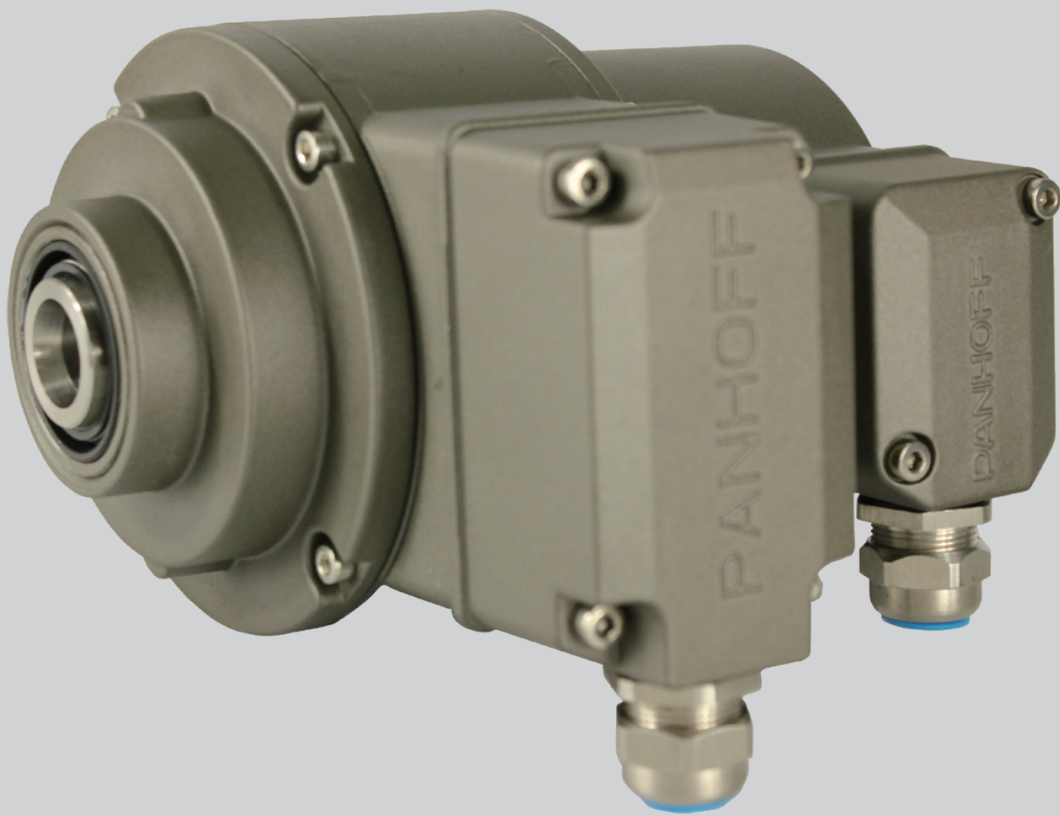


PANHOFF



HA105S

***Drehimpulsgeber mit
Drehzahlschalter***

***Incremental Encoder
with centrifugal force switch***

Eigenschaften

Massives Metal Scheibe
Opttc Abtastung
Ausführung mit Hohlwelle (max.Φ20mm)
Kompaktes Druckguss- Gehäuse
Betriebstemperatur -40°C...+100°C

Elektroparameter

Betriebsspannung	5 VCD ±5% TTL 9...26 VDC TTL2 9...30 VDC HTL
Stromaufnahme	≤100 mA
Auflösung	1...2048
Phasensprung	90°
Ausgangsfrequenz	0-120 kHz
Ausgangssignale	K1,K2,K0, $\bar{K}1, \bar{K}2, \bar{K}0$
Ausgangsschaltung	TTL(RS422) HTL(Kraftantrieb)
Schleuderkraftschalten	
Kontaktbelastung	Max. 6A/230 VAC, 1A/125VDC
Drehbewegungsgeschwindigkeit	850...3900 rpm

Mechanisch Design

Welle	Φ12, 16, 20 mm Ende der Welle
Gehäuse	Φ105 mm Aluminiumlegierung
Belastbarkeit der Welle	≤250 N Achsen ≤400 N radial
Schutzart	IP66
Antriebsdrehmoment	6 Ncm
Betriebsgeschwindigkeit	5000 rpm
Anschluss	Anschlusskasten
Gewicht	≈3.3 KG
Schleuderkraftschalten	
Rotorträgheitsmoment	210 gcm ²
Resistenz	Schwingung 20g, 10-2000Hz Schlag 200g, 6ms

Features

Solid metal pulse disk
Opttc sensing
Encoder with end shaft Φ12,16 mm
Compact, robust die-cast housing
Operating temperature -40 C ...+100 C

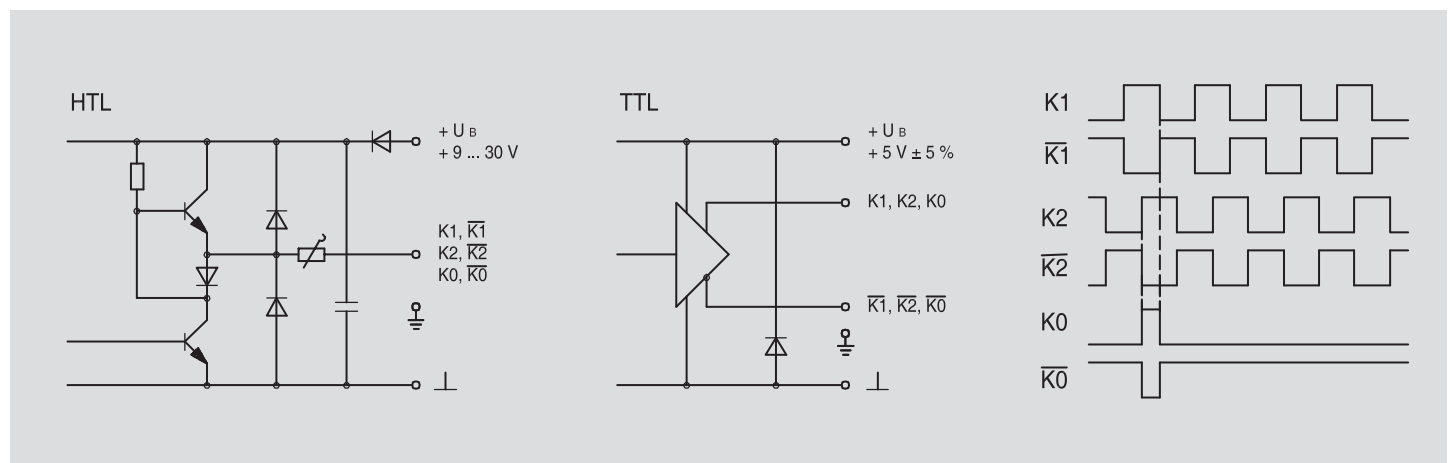
Electrical ratings

Voltage supply	5 VCD ±5% TTL 9...26 VDC TTL2 9...30 VDC HTL
Consumption w/o load	≤100 mA
Resolution	1...2048
Phase shift	90°
Output frequency	0-120 kHz
Output signals	K1,K2,K0, $\bar{K}1, \bar{K}2, \bar{K}0$
Output circuit	TTL(RS422) HTL(power driver)
Centrifugal force switch	
Contact load	Max. 6A/230 VAC, 1A/125VDC
Switching rotation speed	850...3900 rpm

Mechanical design

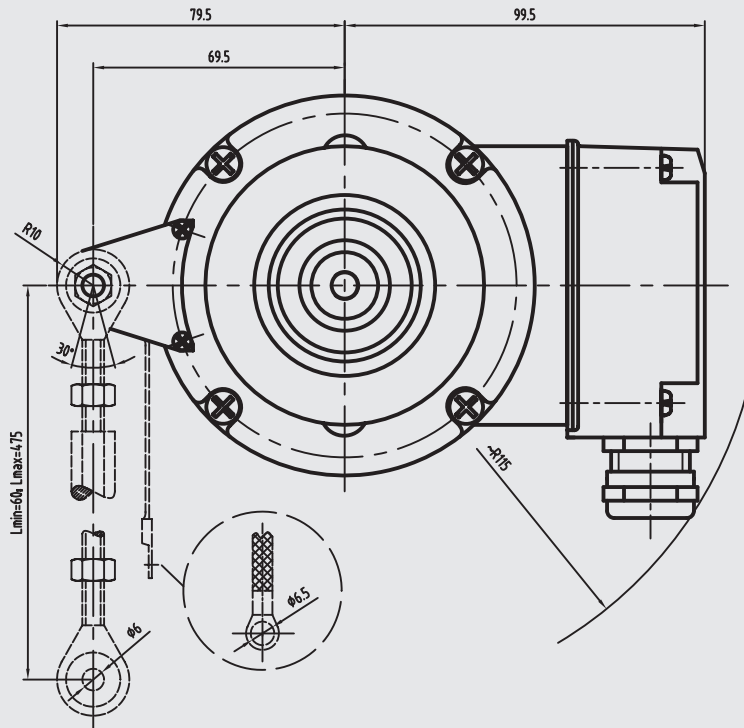
Shaft	Φ12, 16, 20 mm end shaft
Housing	Φ105 mm Aluminium die-cast alloy
Admitted shaft load	≤250 N axial ≤400 N radial
Protection	IP66
Operating torque typ	6 Ncm
Operating speed	5000 rpm
E-connection	Terminal box
Weight approx	≈3.3 KG
Centrifugal force switch	
Rotor moment of inertia	210 gcm ²
Resistance	Vibration 20g, 10-2000Hz Shock 200g, 6ms

Stromkreis Line Drivers

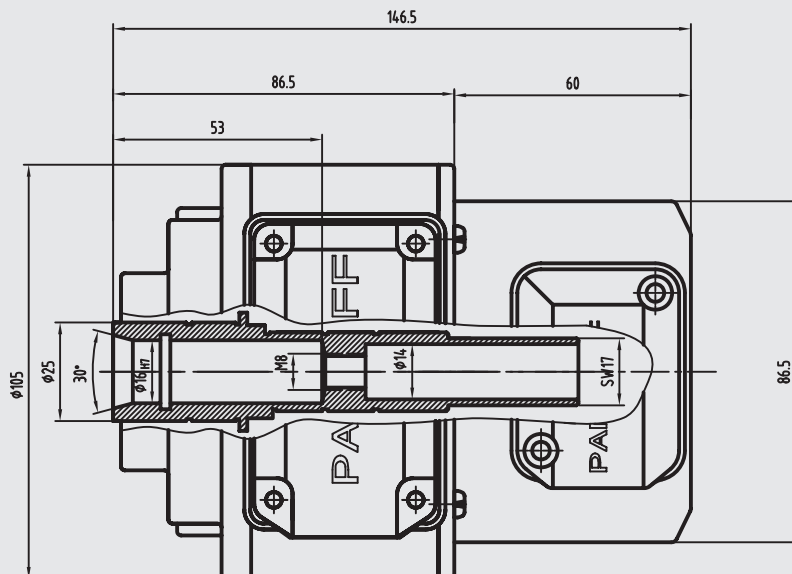


Dimension

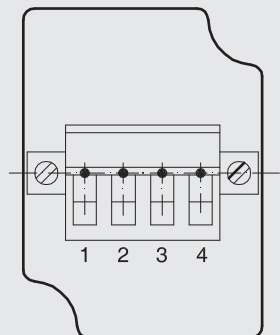
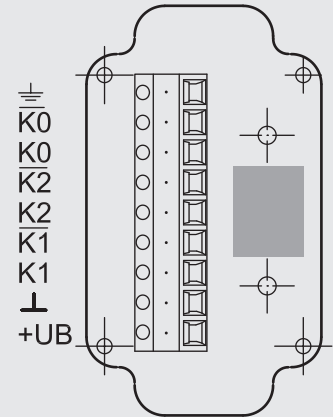
Frontansicht Front View



Seitenansicht Side View

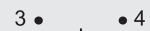


Anschlusskasten Terminal



Schließer

Make contact



Öffner

Break contact

HA105S

Type Model		Impuls Pulses	Signal Signals	Welle Shaft		Betriebsgeschwindigkeit Tation speed
HA105S	—	<input type="checkbox"/>	<input type="checkbox"/>	<input type="checkbox"/>	—	<input type="checkbox"/>
HA105S		50	HTL =9...30VDC	12		850 ... 3900
		100	TTL =5VDC ±5%	16		
		128	TTL2 =9...26VDC	20		
		256				
		500				
		512				
		720				
		900				
		1024				
		1200				
		1250				
		2048				

Zubehör Accessories

Kabel	Cables
--------------	---------------

D1008 - ...	Verbindungskabel	Connecting cable
D1004 - ...	Verbindungskabel	Connecting cable

Montagezubehör	Mounting accessories
-----------------------	-----------------------------

LM6002 - ...	Drehmomentstütze	Torque arms
--------------	-------------------------	-------------