

PANHOFF



HA105

Drehimpulsgeber
Incremental Encoder

Eigenschaften

Massives Metal Scheibe
Opttc Abtastung
Ausführung mit Hohlwelle (max.Φ20mm)
Kompaktes Druckguss- Gehäuse
Betriebstemperatur -40°C...+100°C

Features

Solid metal pulse disk
Opttc sensing
Encoder with end shaft max.Φ20 mm
Compact,robust die-cast housing
Operating temperature -40°C...+100°C

Elektroparameter

Betriebsspannung	5 VCD ±5% TTL 9...26 VDC TTL2 9...30 VDC HTL
Stromaufnahme ohne last	≤100 mA
Auflösung	1...2048
Phasensprung	90°
Ausgangsfrequenz	0-120 kHz
Ausgangssignale	K1,K2,K0,̄K1,̄K2,̄K0
Ausgangsschaltung	TTL(RS422) HTL(Kraftantrieb)

Electrical ratings

Voltage supply	5 VCD ±5% TTL 9...26 VDC TTL2 9...30 VDC HTL
Consumption w/o load	≤100 mA
Resolution	1...2048
Phase shift	90°
Output frequency	0-120 kHz
Output signals	K1,K2,K0,̄K1,̄K2,̄K0
Output circuit	TTL(RS422) HTL(power driver)

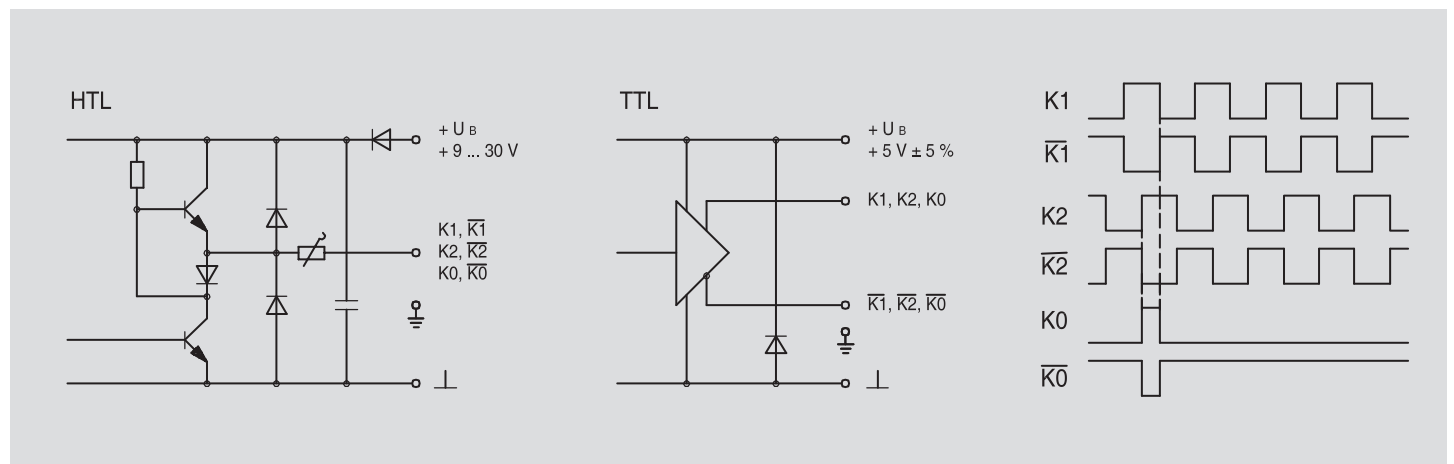
Mechanisch Design

Welle	Φ12, 16,20 mm Ende der Welle
Gehäuse	Φ105 mm Aluminiumlegierung
Belastbarkeit der Welle	≤250 N Achsen ≤400 N radial
Schutzart	IP66
Antriebsdrehmoment	6 Ncm
Betriebsgeschwindigkeit	5000 rpm
Anschluss	Anschlusskasten
Gewicht ca.	≈1.6 KG

Mechanical design

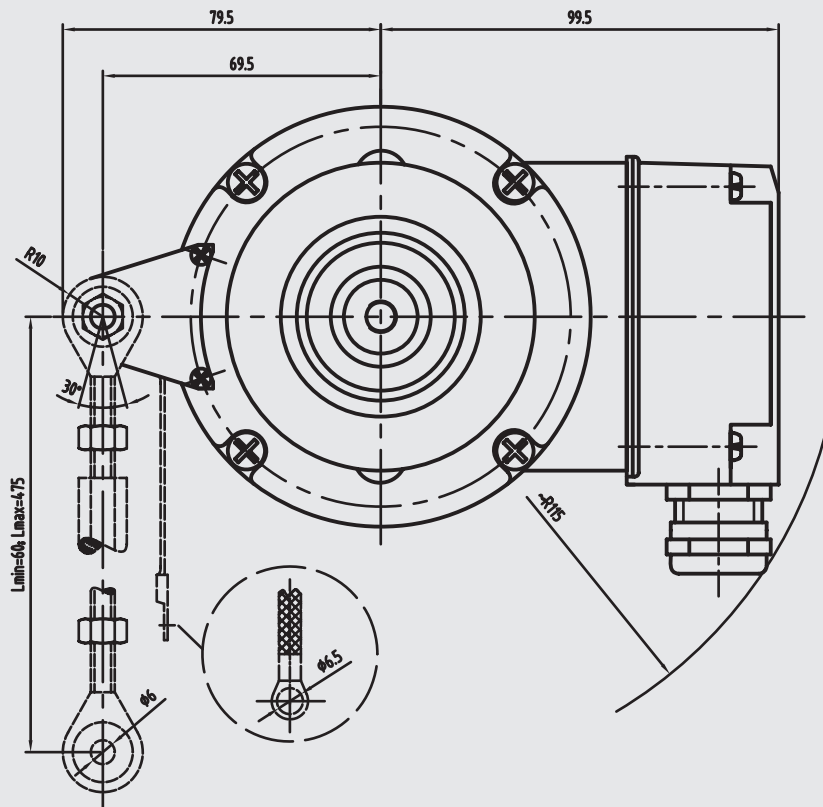
Shaft	Φ12, 16,20 mm end shaft
Housing	Φ105 mm Aluminium die-cast alloy
Admitted shaft load	≤250 N axial ≤400 N radial
Protection	IP66
Operating torque typ	6 Ncm
Operating speed	5000 rpm
E-connection	Terminal box
Weight approx	≈1.6 KG

Stromkreis Line Drivers

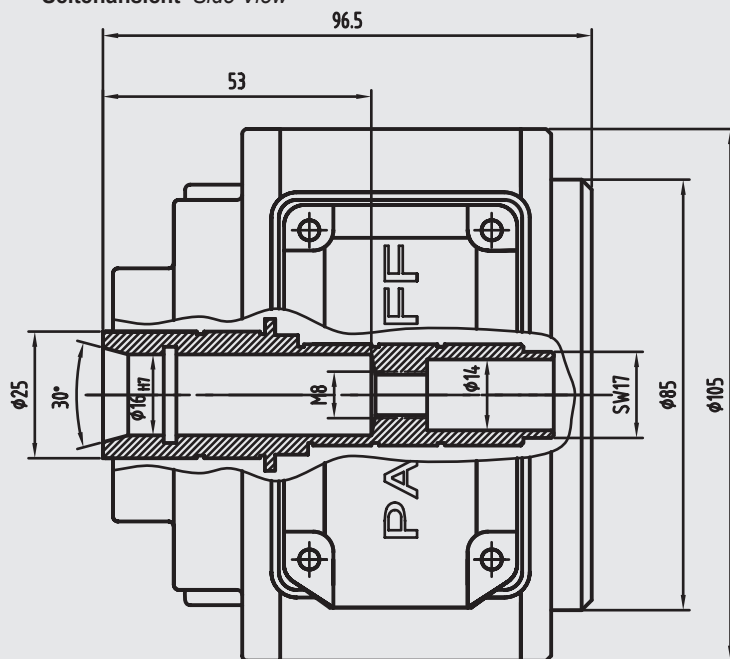


Dimension

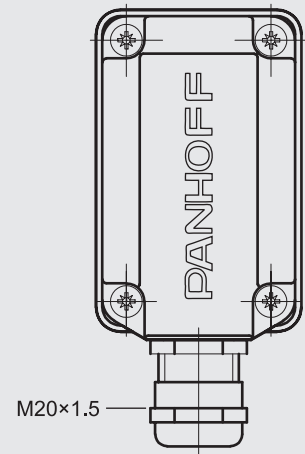
Frontalansicht Front View



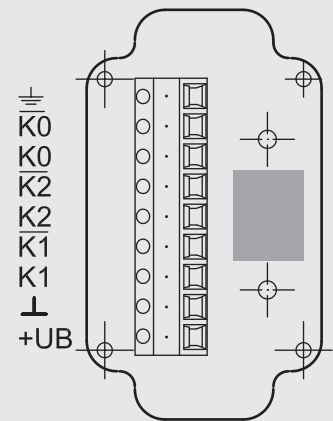
Seitenansicht Side View



Anschlusskasten Terminal Box



Anschlussklemmen Terminal



HA105

Type Model		Impuls Pulses	Signal Signals	Öffnung Aperture
HA105	—	<input type="text"/>	<input type="text"/>	<input type="text"/>
HA105		50	HTL =9...30VDC	12
		100	TTL =5VDC ±5%	16
		128	TTL2 =9...26VDC	20
		256		
		500		
		512		
		720		
		900		
		1024		
		1200		
		1250		
		2048		

Zubehör Accessories

Kabel	Cables
--------------	---------------

D1008 - ...

Verbindungskabel

Connecting cable

Montagezubehör	Mounting accessories
-----------------------	-----------------------------

LM6002 - ...

Drehmomentstütze

Torque arms