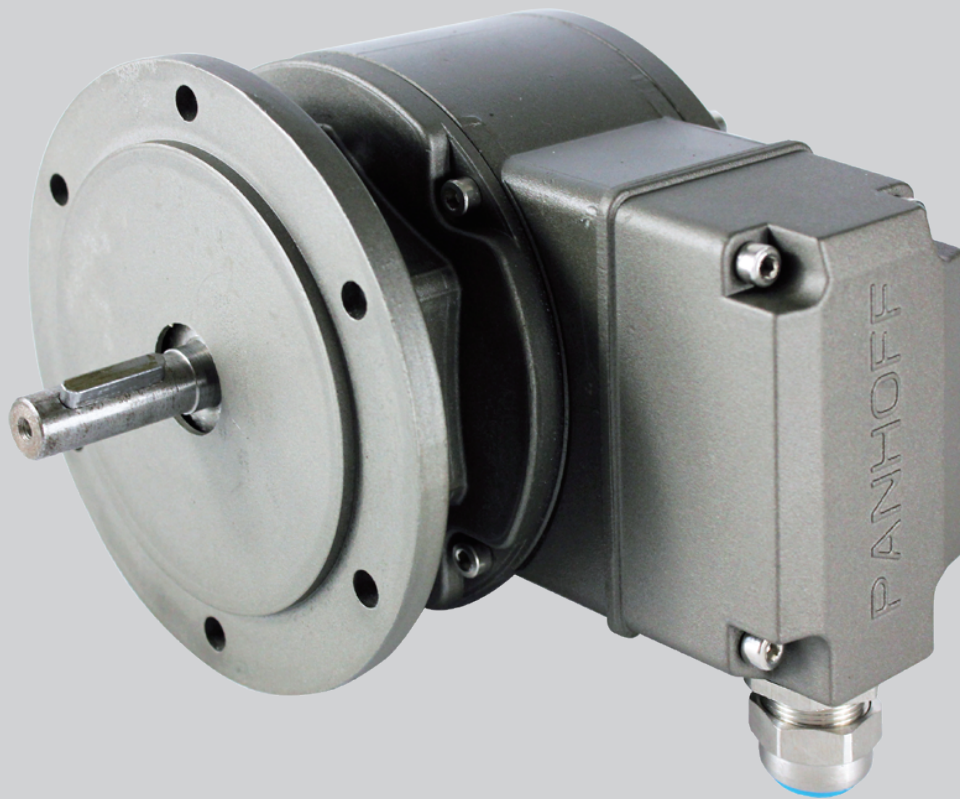


# PANHOFF



**PA105**

**增量式编码器**

*Incremental Encoder*

## 特性

不易破损的码盘
高精度的光增量编码器模块
轴型编码器
坚固的压铸式铝合金外壳
适用于-40°C...+100°C

## 电气参数

电源电压	TTL 5 VCD ±5% TTL2 9...26 VDC HTL 9...30 VDC
空载电流	≤100 mA
分辨率	1...2048
正交相位	90°
频率范围	0...120 kHz
输出通道	K1, K2, K0, $\bar{K}1$ , $\bar{K}2$ , $\bar{K}0$
输出电路	TTL (RS422) HTL (功率驱动)

## 机械参数

轴型	不锈钢 Φ11 mm
外壳	Φ105 mm 压铸铝合金
法兰	欧洲标准 B10
轴负载	轴向 ≤300 N 轴向 径向 ≤400 N 径向
防护等级	IP66
驱动力矩	3 Ncm
最大转速	6000 rpm
电气接口	接线端子
重量	≈1.6 KG

## Features

Solid metal pulse disk
Opttc sensing
Encoder with shaft
Compact,robust die-cast housing
Operating temperature -40°C...+100°C

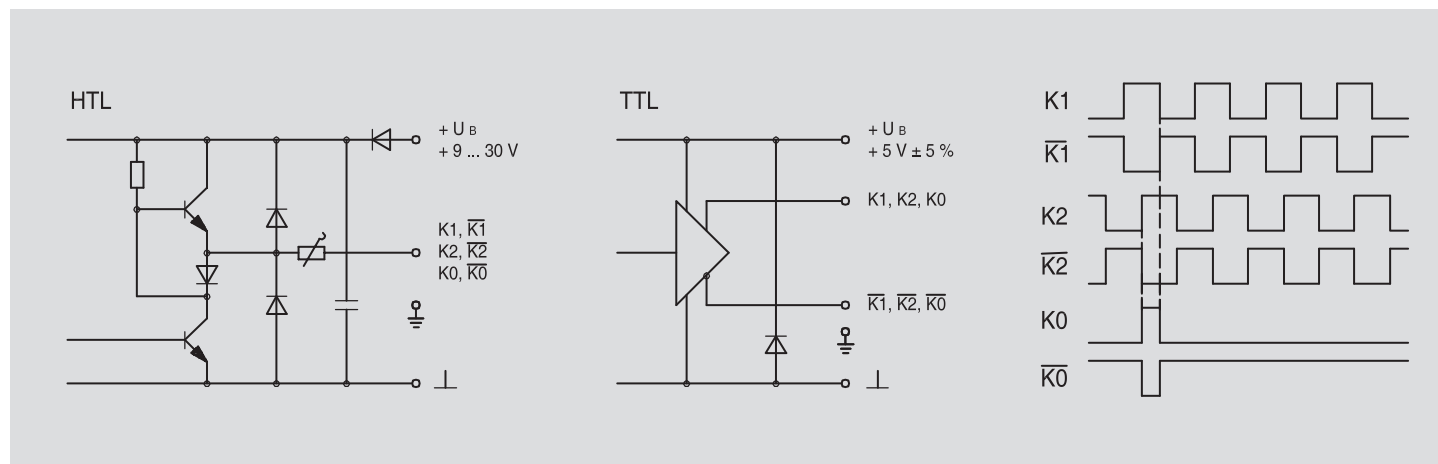
## Electrical ratings

Voltage supply	5 VCD ±5% TTL 9...26 VDC TTL2 9...30 VDC HTL
Consumption w/o load	≤100 mA
Resolution	1...2048
Phase shift	90°
Output frequency	0-120 kHz
Output signals	K1,K2,K0, $\bar{K}1$ , $\bar{K}2$ , $\bar{K}0$
Output circuit	TTL(RS422) HTL(power driver)

## Mechanical design

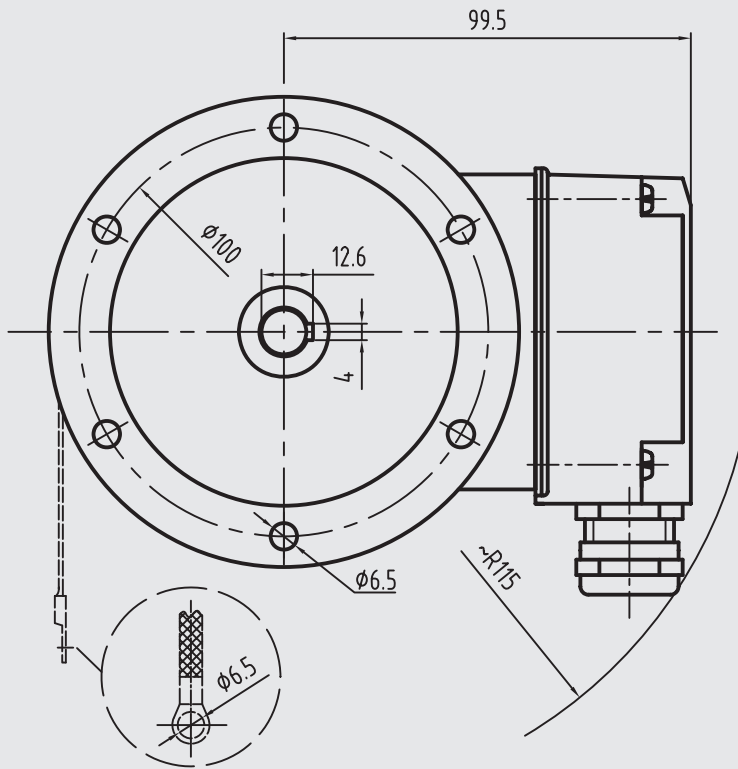
Shaft	Stainless steel Φ11 mm
Housing	Φ105 mm Aluminium die-cast alloy
Flange	EURO flange B10
Admitted shaft load	≤300 N axial ≤400 N radial
Protection	IP66
Operating torque typ	3 Ncm
Operating speed	6000 rpm
E-connection	Terminal box
Weight approx	≈1.6 KG

## 输出电路 Line Drivers

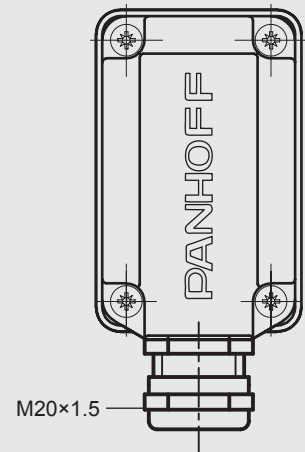


尺寸

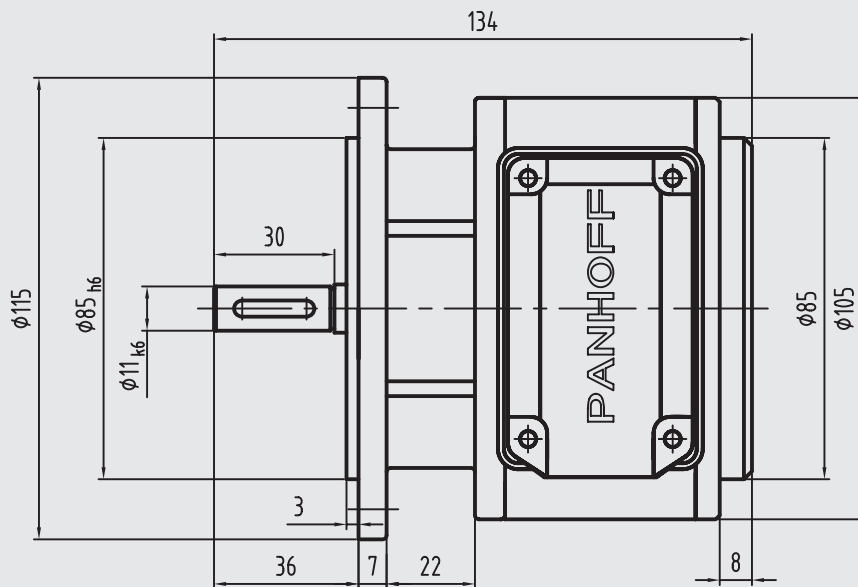
正面视图 Front View



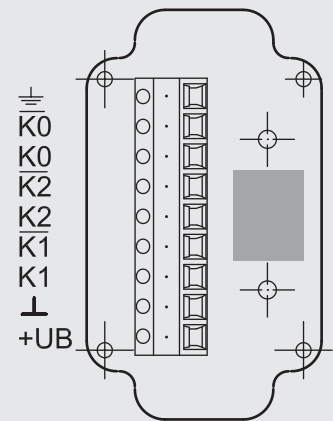
接线盒 Terminal Box



侧面视图 Side View



接线端子 Terminal



**PA105**

型号 <i>Model</i>		脉冲 <i>Pulses</i>	信号 <i>Signals</i>	轴径 <i>Shaft</i>
PA105	—	<input type="text"/>	<input type="text"/>	<input type="text"/>
PA105		50 100 128 256 500 512 720 900 1024 1200 1250 2048	HTL =9...30VDC TTL =5VDC ±5% TTL2 =9...26VDC	11

附件 *Accessories*

电缆 *Cables*

D1008 - ...

连接线

Connecting cable

安装附件 *Mounting accessories*

KM2001 - ...

联轴器

Part number