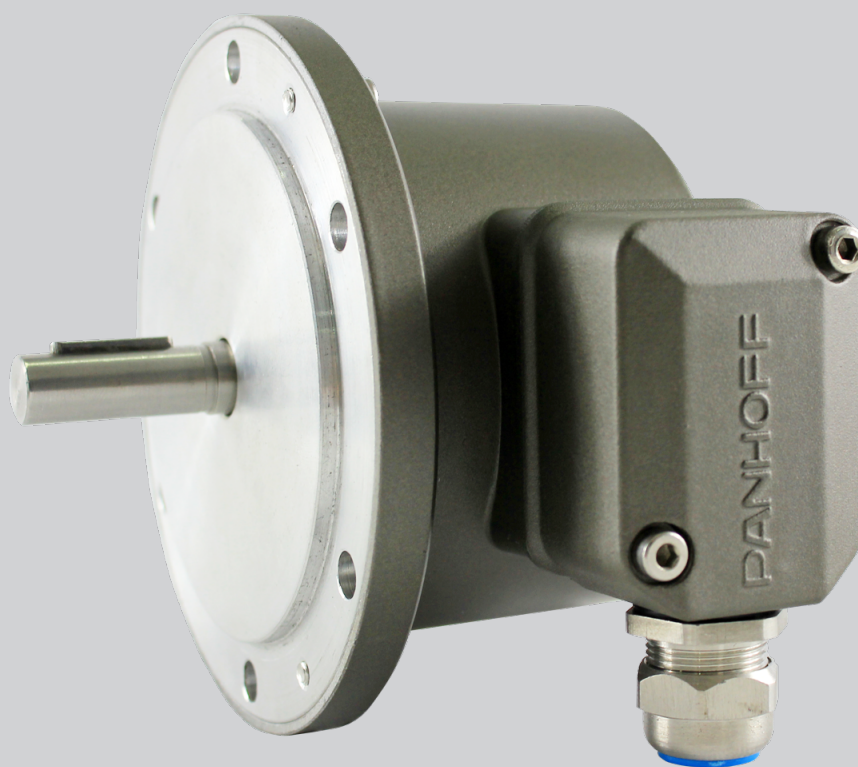


PANHOFF



MP115

机械式超速开关

Mechanical Overspeed Switches

特性

坚固的压铸式铝合金外壳
轴型超速开关
无需电能

Features

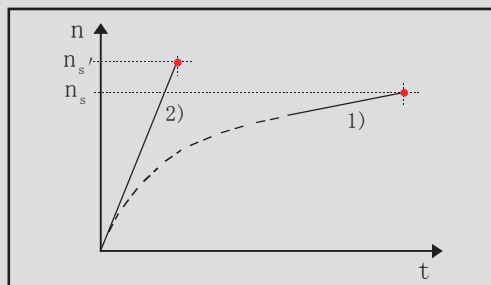
Compact, robust die-cast housing
Overspeed switches with shaft
Electrical energy not necessary

机械参数

轴型	不锈钢 $\Phi 11$ mm
外壳	$\Phi 105$ mm 压铸铝合金
法兰	欧洲标准 B10
防护等级	IP55
重量	≈ 0.9 KG
超速值	850 ... 3900
最大转速	$1.25 n_s$
精度	$\pm 4\%$
运动加速	$\leq +20\%$
正反误差	$\approx 3\%$
速度滞后	$\approx 40\%$
温度范围	$-20 \dots +130^\circ\text{C}$

Mechanical design

Shaft	Stainless steel $\Phi 11$ mm
Housing	$\Phi 105$ mm Aluminium die-cast alloy
Flange	EURO flange B10
Protection	IP55
Weight approx	≈ 0.9 KG
Speed	850 ... 3900
Maximum speed	$1.25 n_s$
Accuracy	$\pm 4\%$
Speed at acceleration	$\leq +20\%$
Tolerance cw to cww	$\approx 3\%$
Speed hysteresis	$\approx 40\%$
Temperature range	$-20 \dots +130^\circ\text{C}$

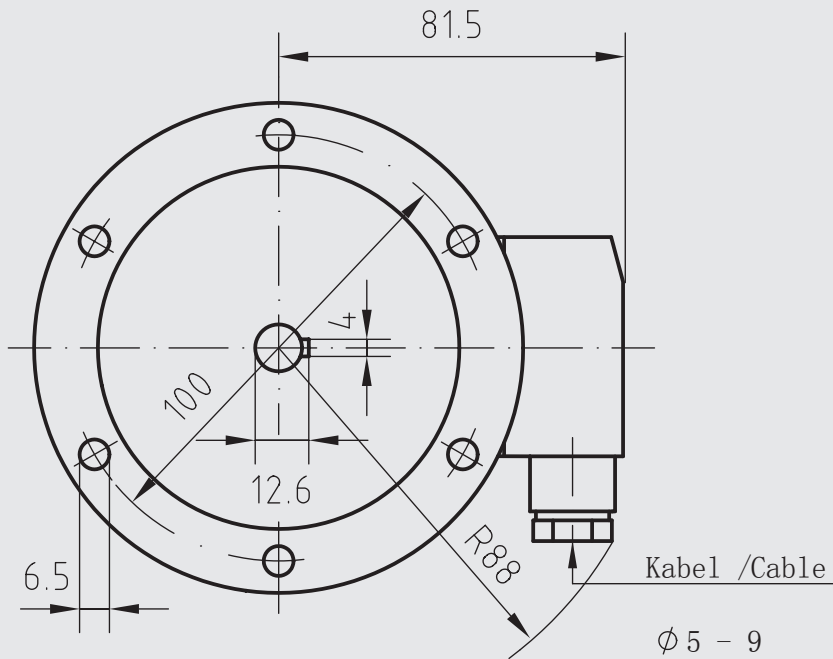


Test conditions for switching speed

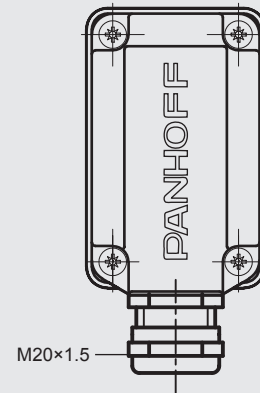
- 1) Drehzahl-Anstieg
Speed rise $\Delta n = 2 \text{ min}^{-1}/\text{s}$
rpm/s
- 2) Drehzahl-Anstieg
Speed rise $\Delta n = 1500 \text{ min}^{-1}/\text{s}$
rpm/s

尺寸

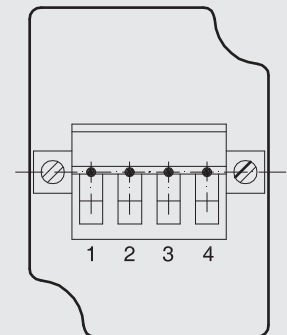
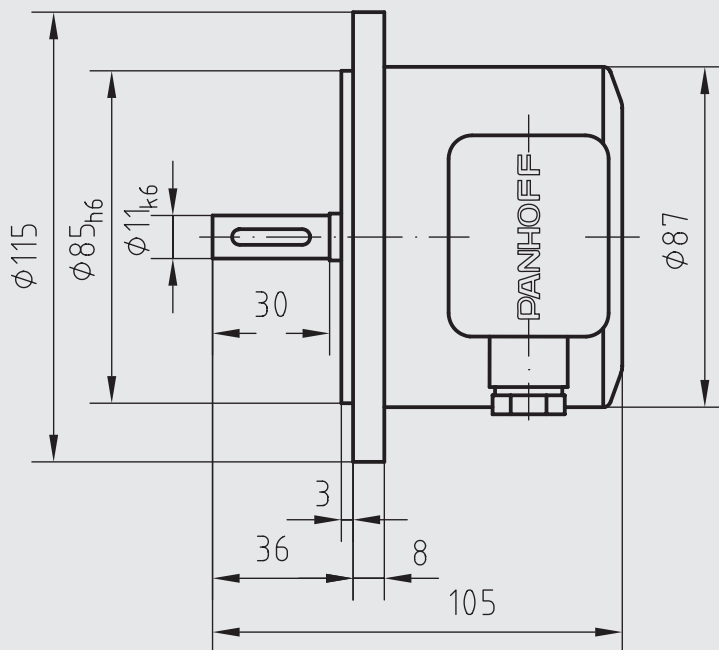
正面视图 Front View



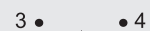
接线盒 Terminal Box




侧面视图 Side View



Make contact



Break contact

型号 <i>Model</i>		超速值 <i>PPR</i>			
MP115	—				
MP115		850 ... 3900			

附件 *Accessories*

电缆 *Cables*

D1004 - ...

连接线

Connecting cable

安装附件 *Mounting accessories*

KM2001 - ...

联轴器

Part number