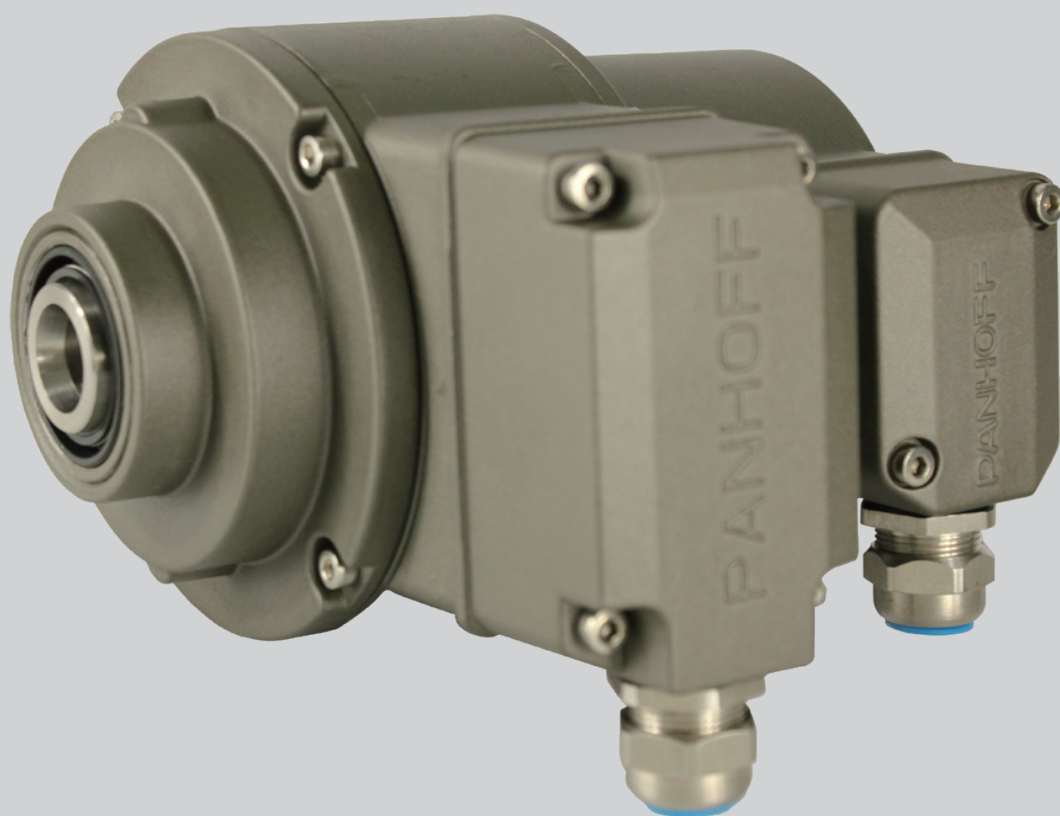


# PANHOFF



**HA105S**

**增量式编码器带离心开关**

*Incremental Encoder  
with centrifugal force switch*

## 特性

不易破损的码盘
高精度的光增量编码器模块
空心轴安装, 最大孔径 $\Phi 20$ mm
坚固的压铸式铝合金外壳
适用于 $-40^{\circ}\text{C} \dots +100^{\circ}\text{C}$

## 电气参数

电源电压	TTL 5 VDC $\pm 5\%$ TTL2 9...26 VDC HTL 9...30 VDC
空载电流	$\leq 100$ mA
分辨率	1...2048
正交相位	$90^{\circ}$
频率范围	0...120 kHz
输出通道	K1, K2, K0, $\bar{K}1$ , $\bar{K}2$ , $\bar{K}0$
输出电路	TTL (RS422) HTL (功率驱动)
离心超速开关	
触点负载	最大 6A/230 VAC, 1A/125 VDC
开关转速	850...3900 rpm

## 机械参数

空心轴	不锈钢 $\Phi 12, 16, 20$ mm 盲孔
外壳	$\Phi 105$ mm 压铸铝合金
轴负载	轴向 $\leq 250$ N 轴向 径向 $\leq 400$ N 径向
防护等级	IP66
驱动力矩	6 Ncm
最大转速	5000 rpm
电气接口	接线端子
重量	$\approx 3.3$ KG
离心超速开关	
转子惯量	210 gcm <sup>2</sup>
电阻	振动 20g, 10-2000Hz 冲击 200g, 6ms

## Features

Solid metal pulse disk
Opttc sensing
Encoder with end shaft max. $\Phi 20$ mm
Compact, robust die-cast housing
Operating temperature $-40^{\circ}\text{C} \dots +100^{\circ}\text{C}$

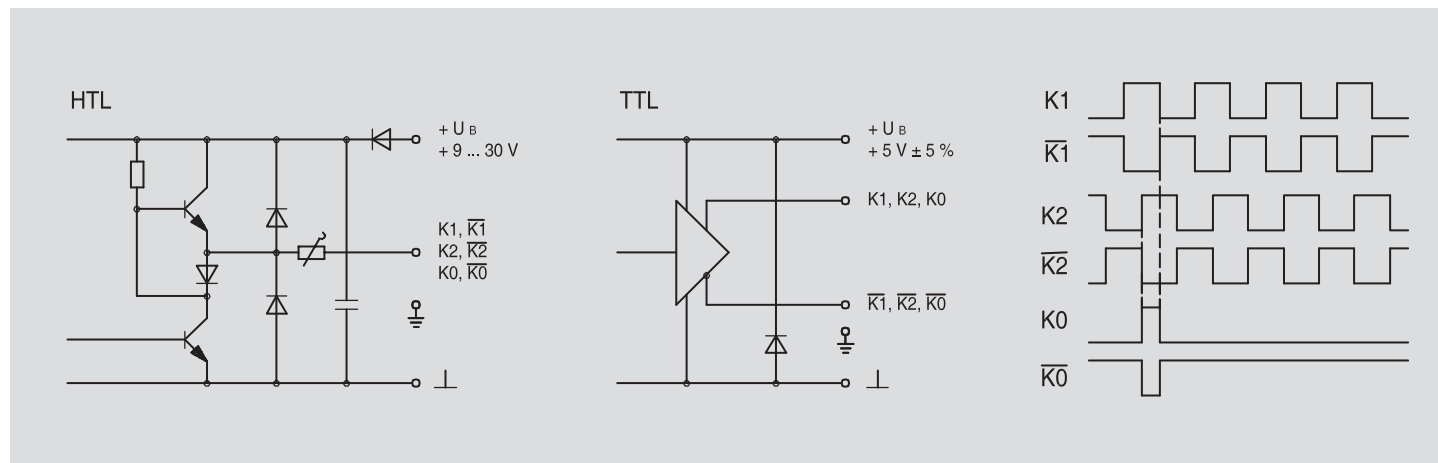
## Electrical ratings

Voltage supply	5 VDC $\pm 5\%$ TTL 9...26 VDC TTL2 9...30 VDC HTL
Consumption w/o load	$\leq 100$ mA
Resolution	1...2048
Phase shift	$90^{\circ}$
Output frequency	0-120 kHz
Output signals	K1, K2, K0, $\bar{K}1$ , $\bar{K}2$ , $\bar{K}0$
Output circuit	TTL (RS422) HTL (power driver)
Centrifugal force switch	
Contact load	Max. 6A/230 VAC, 1A/125VDC
Switching rotation speed	850...3900 rpm

## Mechanical design

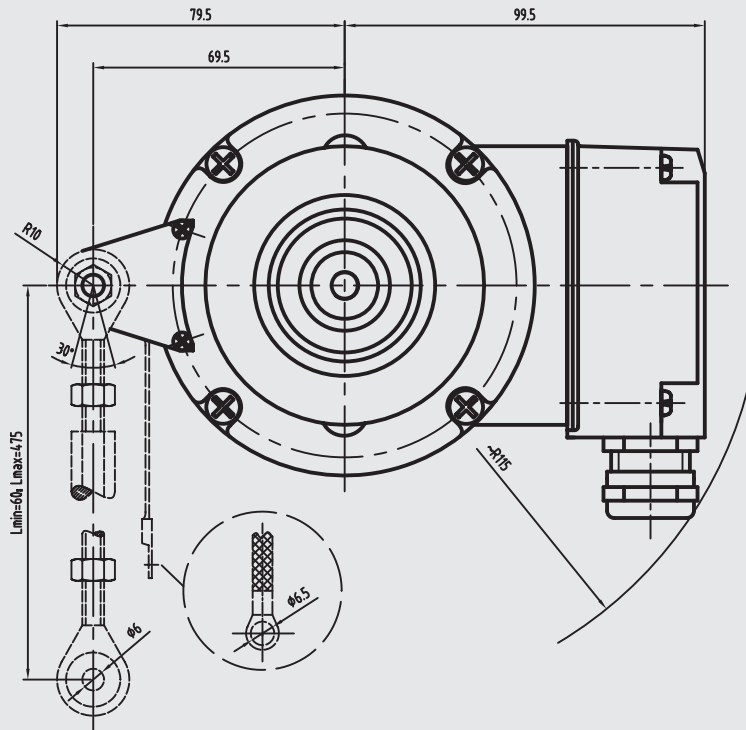
Shaft	$\Phi 12, 16, 20$ mm end shaft
Housing	$\Phi 105$ mm Aluminium die-cast alloy
Admitted shaft load	$\leq 250$ N axial $\leq 400$ N radial
Protection	IP66
Operating torque typ	6 Ncm
Operating speed	5000 rpm
E-connection	Terminal box
Weight approx	$\approx 3.3$ KG
Centrifugal force switch	
Rotor moment of inertia	210 gcm <sup>2</sup>
Resistance	Vibration 20g, 10-2000Hz Shock 200g, 6ms

## 输出电路 Line Drivers

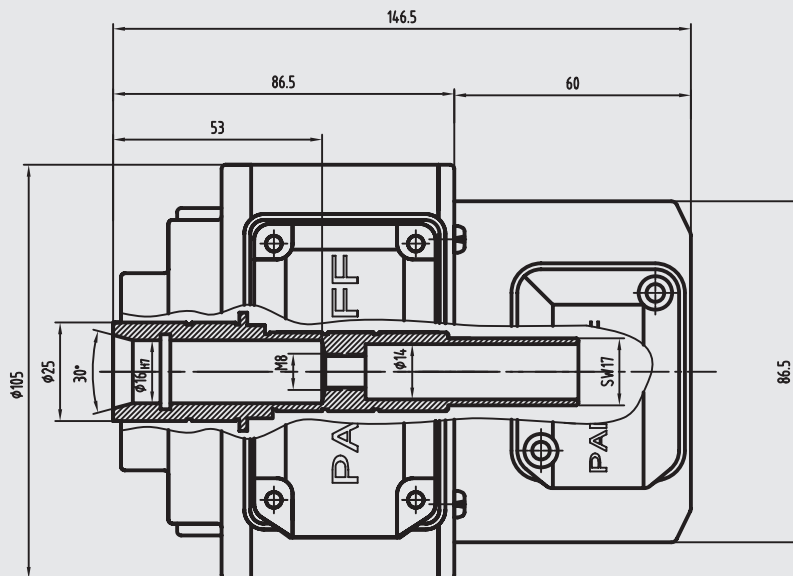


尺寸

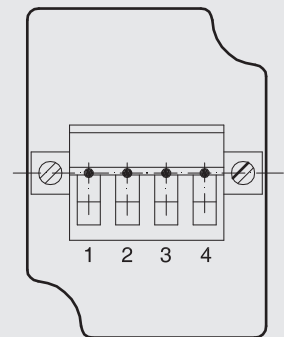
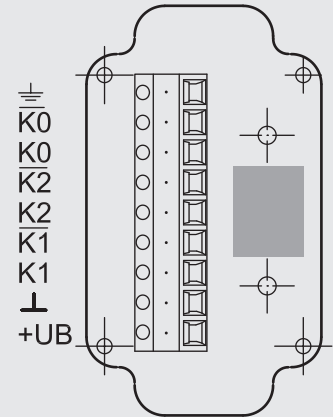
侧面视图 Side View



正面视图 Front View



接线端子 Terminal



Make contact

3 • • 4

1 • • 2

Break contact

**HA105S**

型号 Model		脉冲 Pulses	信号 Signals	孔径 Shaft		超速值 Tation seed
HA105S	—	<input type="checkbox"/>	<input type="checkbox"/>	<input type="checkbox"/>	—	<input type="checkbox"/>
HA105S		50	HTL =9...30VDC	12		850 ... 3900
		100	TTL =5VDC ±5%	16		
		128	TTL2 =9...26VDC	20		
		256				
		500				
		512				
		720				
		900				
		1024				
		1200				
		1250				
		2048				

附件 *Accessories*

电缆 *Cables*

D1008 - ... 连接线 *Connecting able*

D1004 - ... 连接线 *Connecting able*

安装附件 *Mounting accessories*

LM6002 - ... 联杆 *Torque Arms*